

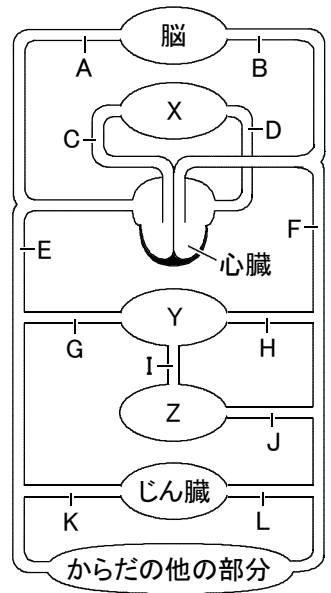
確認テスト

57

名前

得点

① 右図は、ヒトの血液循環を模式的に表したものである。これについて、次の問いに答えなさい。



(1) 器官X～Zの名前をそれぞれ答えなさい。

(2) 次の①～④にあてはまる血管をA～Lからそれぞれ選び、記号で答えなさい。

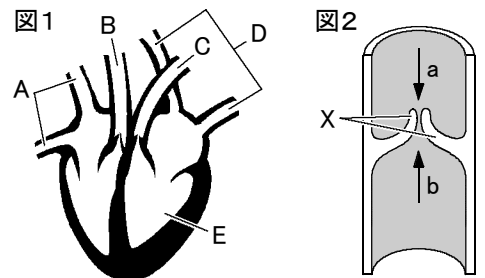
- ① 酸素を最も多く含む血液が流れている。
- ② 二酸化炭素を最も多く含む血液が流れている。
- ③ 不要物が最も少ない血液が流れている。
- ④ 食後、最も多くの養分を含む血液が流れている。

(3) 体内に生じたアンモニアを尿素に変えている器官はどれか。次のア～エから選び、記号で答えなさい。

ア. 器官X イ. 器官Y ウ. 器官Z エ. じん臓

(1)	X	Y	Z
	⑦	⑦	⑦
(2)	①	②	③
	⑦	⑦	⑦
		④	(3)
		⑦	⑦

② 図1は、正面から見たヒトの心臓の断面を模式的に表したものである。また、図2は、ヒトの血管の断面を模式的に表したものである。これについて、次の問いに答えなさい。



(1) 図1の血管A～Dのうち、動脈をすべて選び、記号で答えなさい。

(2) 図1のEの部屋の名前を答えなさい。

(3) 図2の血管は、動脈、静脈のどちらですか。

(4) 図2で、血液はどの向きに流れるか。a, bから選び、記号で答えなさい。

(5) Xを何といいますか。また、Xのはたらきを簡単に答えなさい。

(1)	(2)	(3)	(4)
	⑦	⑧	⑦
(5)	名前	はたらき	
	⑦		⑧

確認テスト

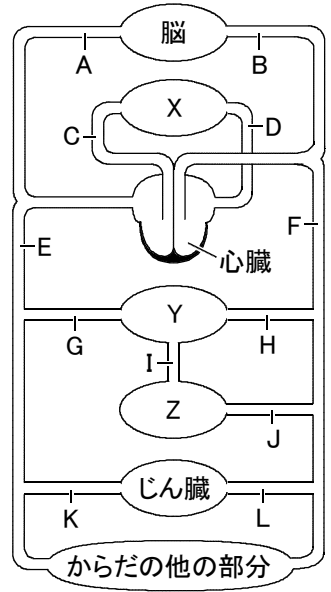
57

名前

解答

得点

① 右図は、ヒトの血液循環を模式的に表したものである。これについて、次の問いに答えなさい。



(1) 器官X～Zの名前をそれぞれ答えなさい。

(2) 次の①～④にあてはまる血管をA～Lからそれぞれ選び、記号で答えなさい。

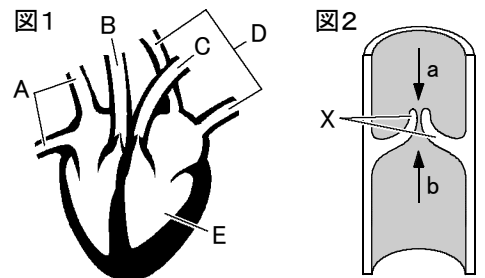
- ① 酸素を最も多く含む血液が流れている。
- ② 二酸化炭素を最も多く含む血液が流れている。
- ③ 不要物が最も少ない血液が流れている。
- ④ 食後、最も多くの養分を含む血液が流れている。

(3) 体内に生じたアンモニアを尿素に変えている器官はどれか。次のア～エから選び、記号で答えなさい。

ア. 器官X イ. 器官Y ウ. 器官Z エ. じん臓

(1)	X	肺	Y	肝臓	Z	小腸
(2)	① D	② C	③ K	④ I	(3) イ	

② 図1は、正面から見たヒトの心臓の断面を模式的に表したものである。また、図2は、ヒトの血管の断面を模式的に表したものである。これについて、次の問いに答えなさい。



(1) 図1の血管A～Dのうち、動脈をすべて選び、記号で答えなさい。

(2) 図1のEの部屋の名前を答えなさい。

(3) 図2の血管は、動脈、静脈のどちらですか。

(4) 図2で、血液はどの向きに流れるか。a, bから選び、記号で答えなさい。

(5) Xを何といいますか。また、Xのはたらきを簡単に答えなさい。

(1)	B, C	(2)	左心室	(3)	静脈	(4)	b
(5)	名前	弁	はたらき	血液の逆流を防ぐ。			