

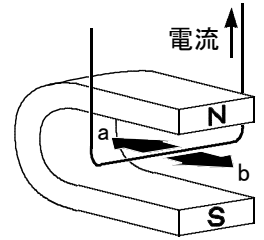
確認テスト

45

名前

得点

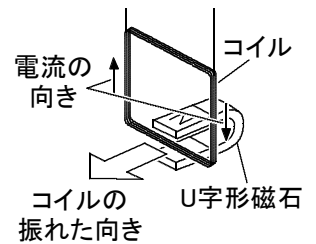
① 右図のように、U字形磁石の中に導線を置いて矢印の向きに電流を流した。これについて、次の問いに答えなさい。



- (1) 導線はa, bのどの向きに動くか。記号で答えなさい。
- (2) 導線に流す電流やU字形磁石を次の①～③のようにしたとき、導線の動きは(1)と比べてどのようなになるか。下のア～エからそれぞれ選び、記号で答えなさい。
- ① 導線に流す電流の向きと大きさはそのまま、U字形磁石のN極とS極を逆にする。
 - ② 導線に流す電流の大きさとU字形磁石のN極とS極はそのまま、電流の向きを逆にする。
 - ③ 導線に流す電流の向きを逆にし、U字形磁石のN極とS極も逆にし、大きな電流を流す。
- ア. 同じ向きに同じ幅で動く。 イ. 同じ向きに大きく動く。 ウ. 逆向きに同じ幅で動く。
 エ. 逆向きに大きく動く。

(1)	⑫	(2)	①	⑫	②	⑫	③	⑫
-----	---	-----	---	---	---	---	---	---

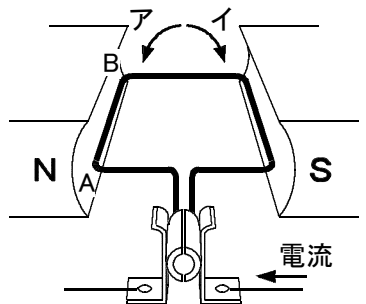
② スタンドからつり下げたコイルの下側をはさむようにU字形磁石を置き、電流を流してコイルの振れを調べたところ、コイルは右図で示した矢印の向きに少し振れた。U字形磁石の置き方や電流の向きを次のア～エのように変えたとき、コイルの振れが右図で示した向きと逆向きになるのはどれか。ア～エからすべて選び、記号で答えなさい。



- ア イ ウ エ
- 電流の向き 電流の向き 電流の向き 電流の向き

⑬

③ 右図は、モーターのしくみを示したものである。これについて、次の問いに答えなさい。



- (1) コイルのABの部分を受ける力の向きは、上向き、下向きのどちらですか。
- (2) コイルは、ア、イのどちらの向きに回転しますか。
- (3) 右図の状態からコイルが半回転すると、コイルのABの部分を受ける力の向きは上向き、下向きのどちらになりますか。

(1)	⑬	(2)	⑬	(3)	⑬
-----	---	-----	---	-----	---

確認テスト

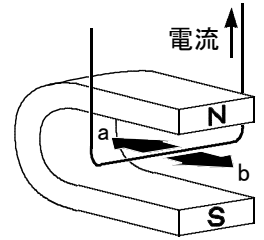
45

名前

解答

得点

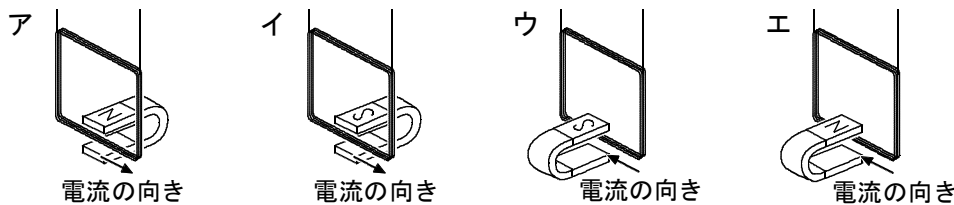
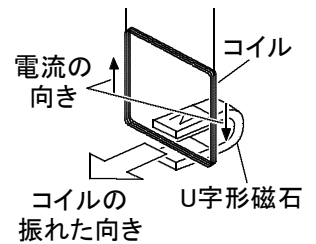
① 右図のように、U字形磁石の中に導線を置いて矢印の向きに電流を流した。これについて、次の問いに答えなさい。



- (1) 導線はa, bのどの向きに動くか。記号で答えなさい。
- (2) 導線に流す電流やU字形磁石を次の①～③のようにしたとき、導線の動きは(1)と比べてどのようなになるか。下のア～エからそれぞれ選び、記号で答えなさい。
- ① 導線に流す電流の向きと大きさはそのまま、U字形磁石のN極とS極を逆にする。
 - ② 導線に流す電流の大きさとU字形磁石のN極とS極はそのまま、電流の向きを逆にする。
 - ③ 導線に流す電流の向きを逆にし、U字形磁石のN極とS極も逆にし、大きな電流を流す。
- ア. 同じ向きに同じ幅で動く。 イ. 同じ向きに大きく動く。 ウ. 逆向きに同じ幅で動く。
 エ. 逆向きに大きく動く。

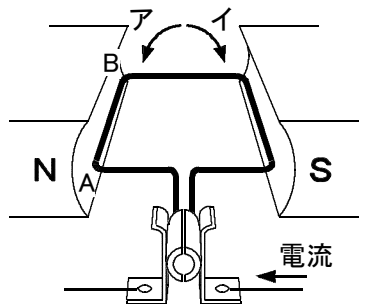
(1)	a	<small>12</small>	(2)	① ウ	<small>12</small>	② ウ	<small>12</small>	③ イ	<small>12</small>
-----	----------	-------------------	-----	------------	-------------------	------------	-------------------	------------	-------------------

② スタンドからつり下げたコイルの下側をはさむようにU字形磁石を置き、電流を流してコイルの振れを調べたところ、コイルは右図で示した矢印の向きに少し振れた。U字形磁石の置き方や電流の向きを次のア～エのように変えたとき、コイルの振れが右図で示した向きと逆向きになるのはどれか。ア～エからすべて選び、記号で答えなさい。



ア, ウ	<small>13</small>
-------------	-------------------

③ 右図は、モーターのしくみを示したものである。これについて、次の問いに答えなさい。



- (1) コイルのABの部分を受ける力の向きは、上向き、下向きのどちらですか。
- (2) コイルは、ア、イのどちらの向きに回転しますか。
- (3) 右図の状態からコイルが半回転すると、コイルのABの部分を受ける力の向きは上向き、下向きのどちらになりますか。

(1)	上向き	<small>13</small>	(2)	イ	<small>13</small>	(3)	下向き	<small>13</small>
-----	------------	-------------------	-----	----------	-------------------	-----	------------	-------------------