

確認テスト

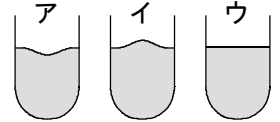
16

名前

得点

① 試験管に固体のろうを入れ、あたためてとがした後、氷水に入れて冷やした。これについて、次の問いに答えなさい。

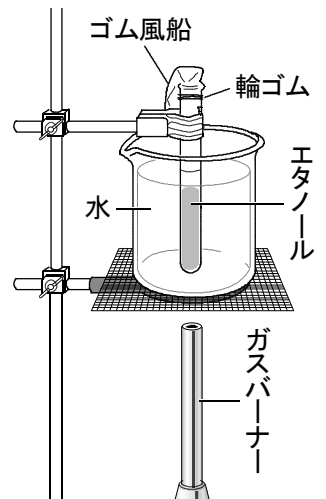
(1) 冷えて固体になったろうの表面のようすはどのようになるか。右のア～ウから選び、記号で答えなさい。



(2) 液体のろうが固体になるとき、質量はどうなるか。次のア～ウから選び、記号で答えなさい。
ア. 増える。 イ. 減る。 ウ. 変化しない。

(1)		(2)	
	⑭		⑭

② エタノールを入れた試験管にゴム風船をかぶせ、輪ゴムでしばって密閉した。それを右図のように、水の入ったビーカーに入れ、ガスバーナーで加熱すると、ゴム風船がふくらんだ。ゴム風船がふくらんだ理由を述べた次の文の〔 〕から正しいものを選び、それぞれ記号で答えなさい。

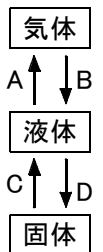


液体のエタノールを加熱して気体になると、エタノールの粒子の間隔が①〔ア. 広く イ. せまく〕なり、体積が②〔ア. 増えた イ. 減った〕から。

①		②	
	⑭		⑭

③ 右図は、物質の状態変化を表したものである。これについて、次の問いに答えなさい。

- (1) 物質を加熱したときの変化をA～Dから2つ選び、記号で答えなさい。
- (2) 水を使って実験するとき、体積が減る変化をA～Dから2つ選び、記号で答えなさい。
- (3) 固体から直接、気体に変化する物質を、1つ答えなさい。



(1)	と	(2)	と	(3)	
	⑭		⑭		⑮

確認テスト

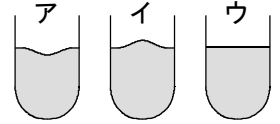
16

名前 **解答**

得点

① 試験管に固体のろうを入れ、あたためてとがした後、氷水に入れて冷やした。これについて、次の問いに答えなさい。

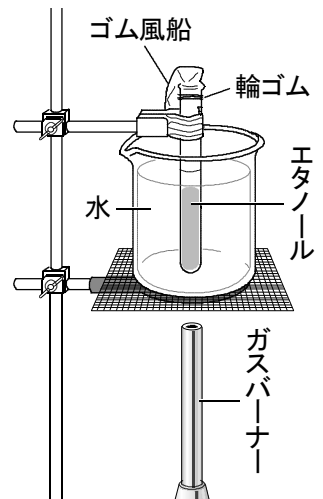
(1) 冷えて固体になったろうの表面のようすはどのようになるか。右の**ア**～**ウ**から選び、記号で答えなさい。



(2) 液体のろうが固体になるとき、質量はどうなるか。次の**ア**～**ウ**から選び、記号で答えなさい。
ア. 増える。 **イ.** 減る。 **ウ.** 変化しない。

(1)	ア	(2)	ウ
	⑭		⑭

② エタノールを入れた試験管にゴム風船をかぶせ、輪ゴムでしばって密閉した。それを右図のように、水の入ったビーカーに入れ、ガスバーナーで加熱すると、ゴム風船がふくらんだ。ゴム風船がふくらんだ理由を述べた次の文の〔 〕から正しいものを選び、それぞれ記号で答えなさい。

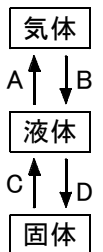


液体のエタノールを加熱して気体になると、エタノールの粒子の間隔が①〔**ア.** 広く **イ.** せまく〕なり、体積が②〔**ア.** 増えた **イ.** 減った〕から。

①	ア	②	ア
	⑭		⑭

③ 右図は、物質の状態変化を表したものである。これについて、次の問いに答えなさい。

- (1) 物質を加熱したときの変化を**A**～**D**から2つ選び、記号で答えなさい。
- (2) 水を使って実験するとき、体積が減る変化を**A**～**D**から2つ選び、記号で答えなさい。
- (3) 固体から直接、気体に変化する物質を、1つ答えなさい。



(1)	A と C	(2)	B と C	(3)	ドライアイス(二酸化炭素), ナフタレン
	⑭		⑭		⑮